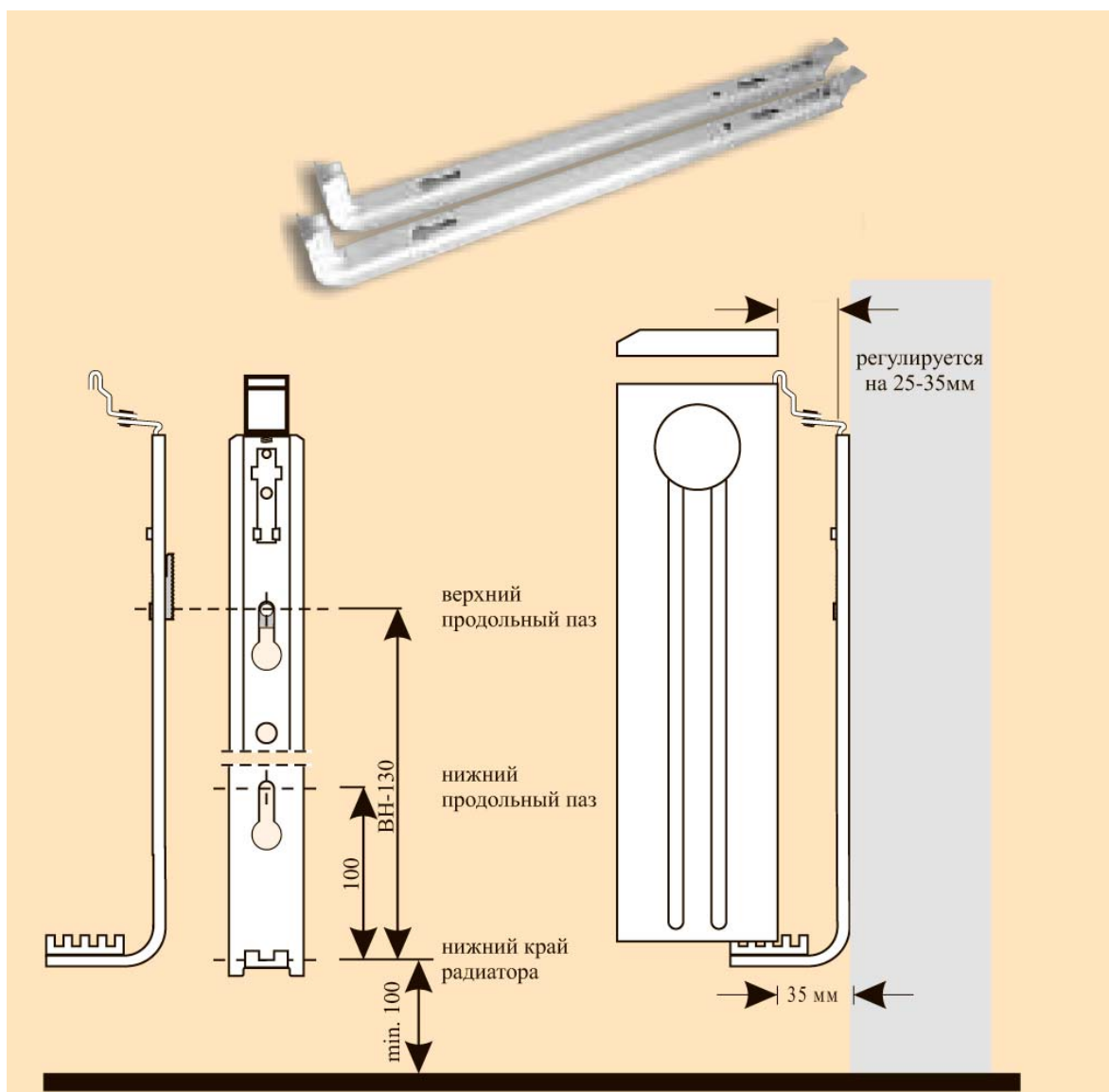
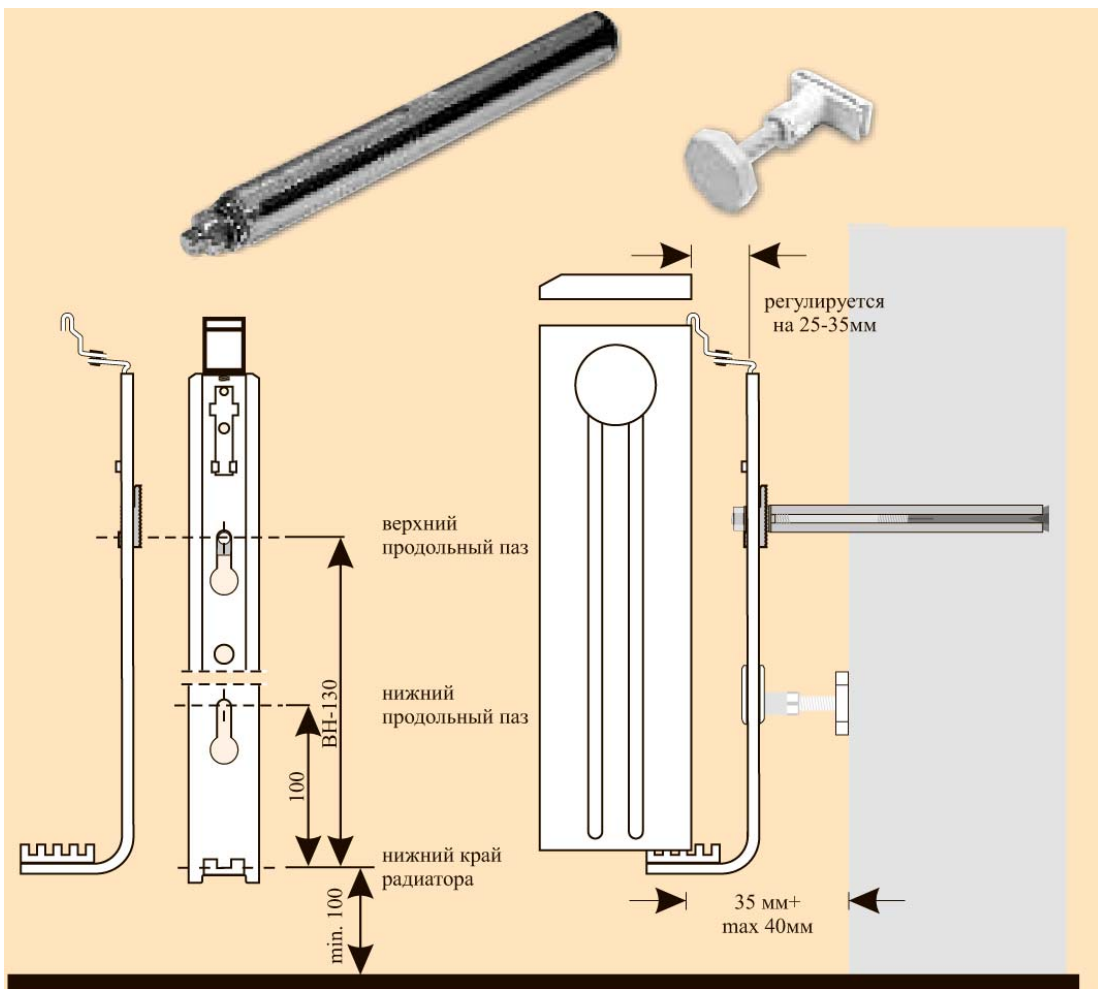


# Монтаж на стене

При помощи пружинного кронштейна

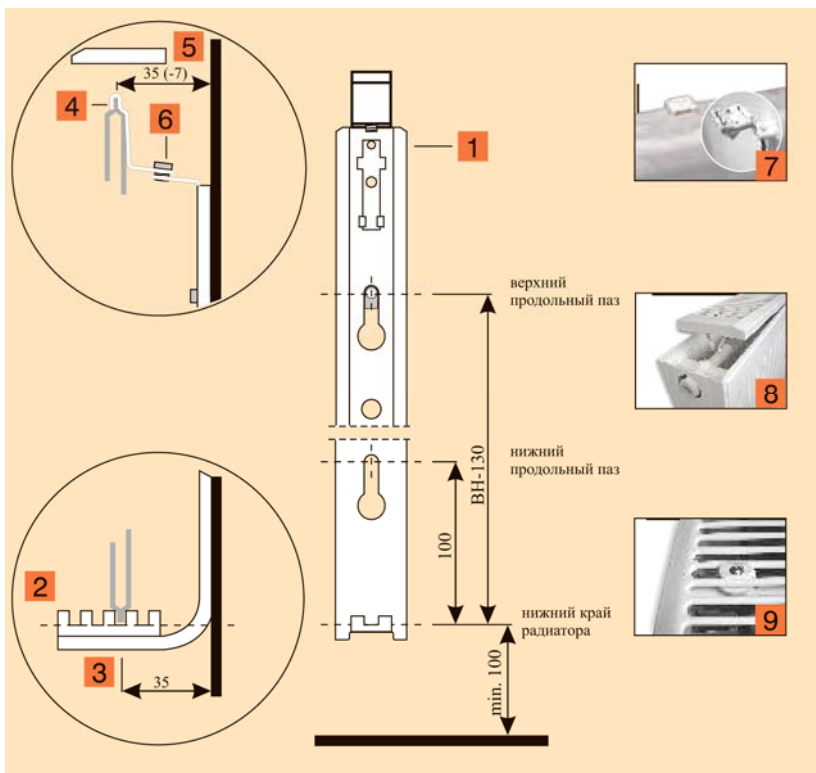


При помощи штыревого кронштейна (вместе с пружинным кронштейном)



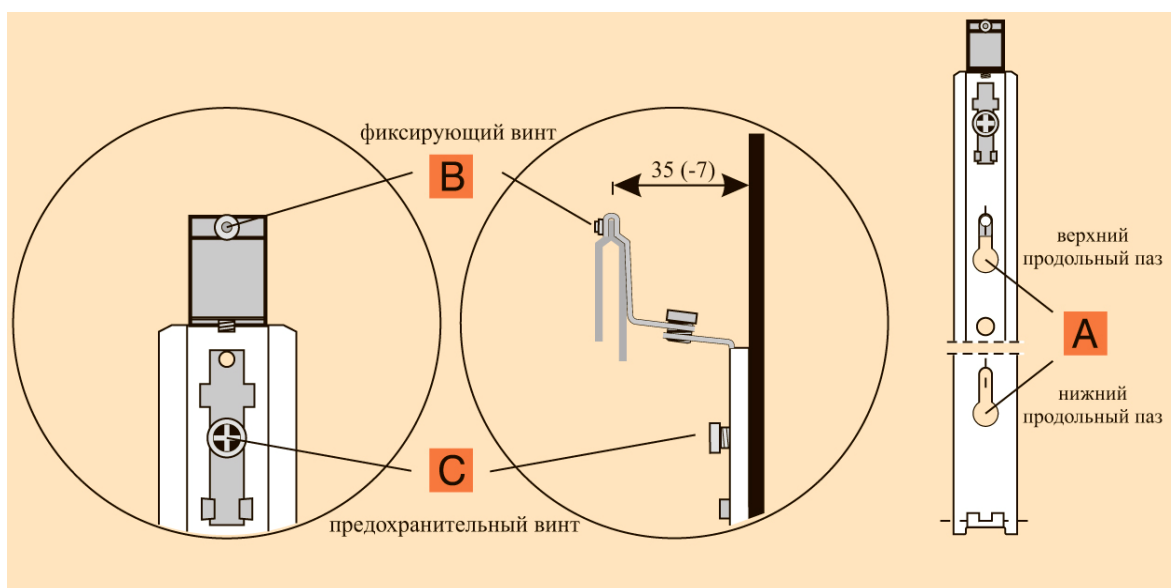
### Указания по монтажу на стене

Все радиаторы фирмы НМ легко и надежно монтируются при помощи пружинных кронштейнов.



1. Пружинные кронштейны закрепляют на стене и через продольные пазы выравнивают по горизонтали.
2. Радиатор при снятой крышке насаживают на нижний пластмассовый держатель.
3. Мы рекомендуем второй держатель от стены, соответствующий расстоянию от стены 35мм. (верхнее расстояние до стены соответственно установлено на заводе).
4. Верхний крюк вводится в паз таким образом, чтобы он полностью закрывал край радиатора и радиатор крепко держался.
5. Насаживается крышка.
6. По завершению посредством регулировки крюков могут быть компенсированы неровности стены.
7. Монтаж радиатора в упаковке (необязательно). Для монтажа радиатора, не снимая с него упаковку, мы рекомендуем использовать кронштейны для предварительного монтажа.
8. Указание по чистке радиатора. Изящная крышка радиаторов НМ с приваренными пружинными скобками снимается, что обеспечивает легкую очистку радиатора.
9. Установка стопора съема крышки (не обязательно). При помощи установки стопора съема крышки можно избежать ее нежелательного снятия. Идеально подходит для использования в школах, для общественных зданий и для детских комнат.

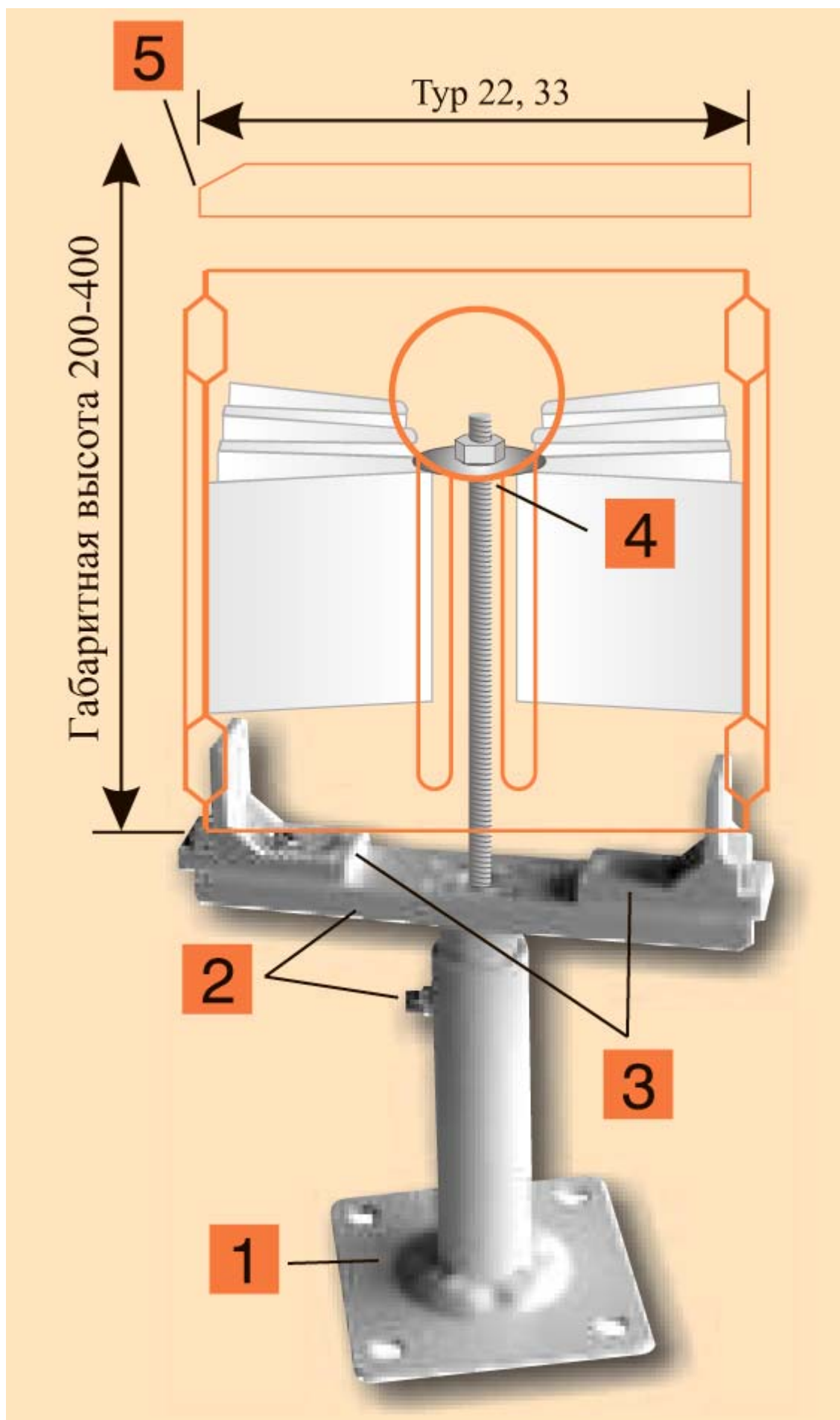
### Дополнительные указания по монтажу на стене вертикального радиатора



1. А. Кронштейны для вертикальных радиаторов следует закреплять через все пазы (нижние и верхние).
2. В. Кронштейн также закрепляется дополнительным фиксирующим винтом. После полного соприкосновения винта с панелью радиатора его следует плотно закрутить.
3. С. По завершении следует плотно закрутить дополнительный предохранительный винт для закрепления крюка и кронштейна.
4. По окончании проверить правильность и надежность установки креплений и защитных элементов.

## Монтаж на полу

При помощи напольного кронштейна «Plus» (для высоты 200-400мм.)



1. Подошва кронштейна устанавливается на полу и закрепляется.
2. Верхняя часть кронштейна фиксируется на желаемой высоте по отношению к нижней части.
3. Устанавливаются пластмассовые держатели и на них фиксируется радиатор (без крышки).
4. При помощи винтового стержня подкладная шайба зажимается между конвекционными пластинами и, таким образом, фиксируется радиатор.
5. Надевается крышка.

Напольный кронштейн «Plus» производится в двух типах: для монтажа на готовый (125-185мм.) или на неотделанный пол (185-285мм.) и предназначен для габаритных высот 200, 300, 350 и 400мм. Для каждого типа кронштейна имеется соответствующая декоративная насадная крышка.

### **При помощи напольного кронштейна «Standard» (для высоты 500-600мм.)**

1. Кронштейн устанавливается на полу и закрепляется.
2. Пластиковый держатель укорачивается до необходимой длины в соответствии с определенным типом радиатора.
3. При помощи винтов отрегулировать необходимую высоту.
4. Радиатор устанавливается без крышки.
5. Радиатор фиксируется при помощи нижнего болта.
6. Надевается крышка.

Напольный кронштейн «Standard» производится в двух типах: для монтажа на готовый или на неотделанный пол и предназначен для габаритных высот 500 и 600. Для каждого типа кронштейна имеется соответствующая декоративная насадная крышка.

Винты и дюбели выбираются в соответствии с типом стены и пола. Начиная с габаритной длины 1,6м., мы рекомендуем, по меньшей мере, 3 пружинных кронштейна, начиная с габаритной длины 2,2м. - 4. При больших нагрузках также для малогабаритных радиаторов может потребоваться больше пружинных и напольных кронштейнов. В таких случаях просим обращаться к нашим специалистам.

